

# HMS LED 15

## Digitaluhr für Außenbereich

HMS LED 15

### Allgemeine Vorstellung :

- ▶ LED Digitaluhr für den Innen- oder Außenbereich in mehreren LED Farben und Ziffernhöhen verfügbar. Sehr hohe Helligkeit.
- ▶ LED Farbe : rot, weiße oder gelb.
- ▶ Anzeige in Stunden, Minuten und Sekunden (15 cm).
- ▶ Steuerung durch 2 Tasten in der Uhr oder durch eine Funkfernbedienung 433 Mhz.
- ▶ Option : Funksynchronisierung möglich durch France Inter, DCF oder GPS Antenne (Perfekte Zeitgenauigkeit) , AFNOR Zeitcode, DHF drahtlos, NTP oder PC.
- ▶ Einseitige Anzeige.



### Versorgung :

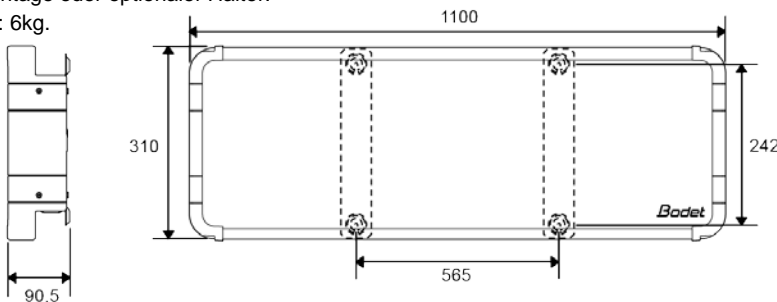
- ▶ Stromversorgung 115V / 230V +/-6% 50/60HZ.

### Anzeige :

- ▶ Ziffernhöhe : 15cm.
- ▶ Optimale Ablesbarkeit 60m mit einem Ablesewinkel von 160°.
- ▶ Feste oder wechselnde Anzeige der Uhrzeit, Datum, Temperatur, Zählen/Abzählen.
- ▶ Automatische Umstellung der Helligkeit nach dem Wetter (z.B. Sonne, Bewölkung oder Nacht).
- ▶ Wechselzeit von 2 zu 6 Sekunden einstellbar.
- ▶ Anzeige in 12- oder 24-Stundenmodus. Vorprogrammierte Winter/Sommerzeitumstellung.
- ▶ Anzeige in Grad Celsius (°C) oder Fahrenheit (°F) von -99° bis zu +99,9°.
- ▶ °C oder °F im Menü auswählbar. Angezeigte Genauigkeit: 0,1°C.
- ▶ Messgenauigkeit:  $\pm 0,5^{\circ}\text{C}$  mit Temperaturbereich von  $-10^{\circ}\text{C}$  bis zu  $+85^{\circ}\text{C}$ .
- ▶ Temperaturoffset einstellbar von  $-9,9^{\circ}$  bis  $+9,9^{\circ}$ .
- ▶ Anzeige-Testmenü.
- ▶ NTP Synchronisation: nur Multicast.

### Mechanik :

- ▶ Schwarzes Aluminiumgehäuse. Entspiegeltes Schutzglas. IP 54 / IK 07.
- ▶ Tropikalisierte Platinen.
- ▶ Wandmontage oder optionaler Halter.
- ▶ Gewicht : 6kg.



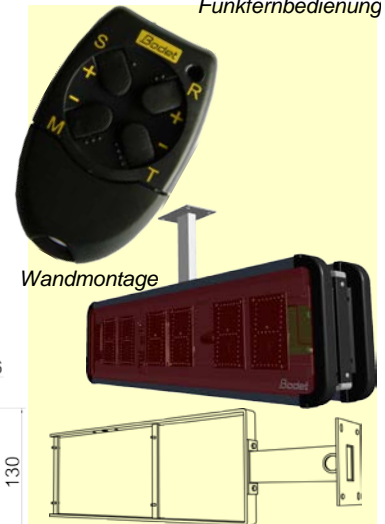
### Umwelt :

- ▶ Betriebstemperatur : von  $-20^{\circ}\text{C}$  bis zu  $+50^{\circ}\text{C}$ .
- ▶ Feuchtigkeit : 93 % um  $+40^{\circ}\text{C}$ .

### Art-Nr :

- |   |         |
|---|---------|
| ▶ HMS LED 15 cm   | 939421* |
| ▶ Funkfernbedienung   | 939040  |
| ▶ Kabeltemperaturfühler (5M)  | 935011  |
| ▶ FI 162 Antenne FI 162 (mit 5M Kabel)                                | 907025  |
| ▶ GPS Antenne (mit 2M Kabel)  | 907036  |
| ▶ Schwarzer doppelseitiger Halter                                     | 939033  |
| ▶ Verkabelungskit für doppelseitige HMS (wenn nicht Rücken an Rücken) | 915296  |
- \*Farbe bei Bestellung angeben: R = rot; J = gelb; W = weiss;.

Funkfernbedienung



Wandmontage

### Synchronisierung zur Auswahl :

Eingangskarte für AFNOR/IMPULSE Synchronisierung : Art. Nr. 939051

DHF (drahtlose) Karte mit Antenne für Empfang der HF (drahtlose) Temperaturen sowie der DHF (drahtlose) Uhrzeit : Art. Nr.939052

Eingangskarte für NTP Synchronisierung : Art. Nr. 939054



Réf. : 643C27 N