

HMT LED

Digitaluhr 15 cm

Allgemeine Vorstellung :

- ▶ LED Digitaluhr für den Innen- oder Außenbereich in mehreren LED Farben und Ziffernhöhen verfügbar. Sehr hohe Helligkeit.
- ▶ LED Farbe : rot, weiße oder gelb.
- ▶ Steuerung durch 2 Tasten in der Uhr oder durch eine Funkfernbedienung 433 Mhz.
- ▶ Option : Funksynchronisierung möglich durch France Inter, DCF oder GPS Antenne (Perfekte Zeitgenauigkeit).
- ▶ Nebenuhr : AFNOR Zeitcode, DHF (drahtlos), NTP oder PC.
- ▶ Einseitige oder doppelseitige Anzeige.



Versorgung :

- ▶ Stromversorgung 115V / 230V +/-6% 50/60HZ.

Anzeige :

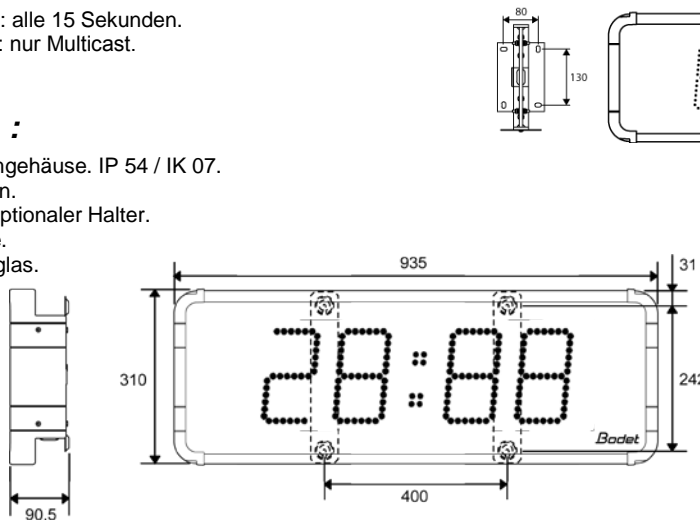
- ▶ Ziffernhöhe: 15cm.
- ▶ Optimale Ablesbarkeit 60m mit einem Ablesewinkel von 160°.
- ▶ Feste oder wechselnde Anzeige der Uhrzeit, Datum und Temperatur, Zählen/Abzählen.
- ▶ Automatische Umstellung der Helligkeit nach dem Wetter (z.B. Sonne, Bewölkung oder Nacht)
- ▶ Wechselzeit von 2 zu 6 Sekunden einstellbar.
- ▶ Anzeige in 12- oder 24-Stundenmodus. Vorprogrammierte Winter/Sommerzeitumstellung.
- ▶ Anzeige in Grad Celsius (°C) oder Fahrenheit (°F) von -99° bis zu +99,9°.
- ▶ °C oder °F im Menü auswählbar. Angezeigte Genauigkeit: 0,1°C.
- ▶ Messgenauigkeit: ± 0,5°C mit Temperaturbereich von -10°C bis zu +85°C.
- ▶ Temperaturoffset einstellbar von -9,9° bis +9,9°.
- ▶ Option : Funktemperaturfühler 869 MHz. Entfernung der Funksignale : 50m.
- ▶ Anzeige-Testmenü.
- ▶ Informationssendung : alle 15 Sekunden.
- ▶ NTP Synchronisation: nur Multicast.

Mechanik :

- ▶ Schwarzes Aluminiumgehäuse. IP 54 / IK 07.
- ▶ Tropikalisierte Platinen.
- ▶ Wandmontage oder optionaler Halter.
- ▶ Gewicht : 6kg je Seite.
- ▶ Entspiegeltes Schutzglas.

Umwelt :

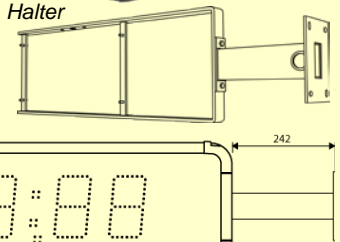
- ▶ Betriebstemperatur : von -25°C bis zu +50°C.
- ▶ Feuchtigkeit : 93 % um +40°C.



Funkfernbedienung



Halter



Synchronisierung zur Auswahl :

- Eingangskarte für AFNOR/IMPULSE Synchronisierung : Art. Nr. 939051,
- DHF (drahtlose) Karte mit Antenne für Empfang der HF (drahtlose) Temperaturen sowie der DHF (drahtlose) Uhrzeit : Art. Nr. 939052,
- Eingangskarte für NTP Synchronisierung : Art. Nr. 939054.
- ASCII Karte (für PC RS232/RS485 Anschluß) für Anzeige von Digitaldaten Art. Nr. 939053.
- Relais Erweiterungskarte Art. Nr. 939055.

Art-Nr:

- | | |
|--|---------|
| ▶ HMT LED 15 cm (Hauptanzeige) | 939321* |
| ▶ HMT LED 15 cm Nebenanzeige (für doppelseitige Anzeige) | 939229* |
| ▶ Funkfernbedienung | 939040 |
| ▶ Doppelseitiger Halter HMT LED 15 cm | 939031 |
| ▶ Kabeltemperaturfühler (5M Kabel) | 935011 |
| ▶ Funktemperaturfühler | 939041 |
| ▶ Feuchtigkeit- und Temperaturfühler mit 5M Kabel | 939045 |
| ▶ DCF Antenne (mit 5M Kabel) | 907026 |
| ▶ Schwarze GPS Antenne | 907036 |

*Farbe bei Bestellung angeben: R = rot; J = gelb; W = weiss.

