

Profil

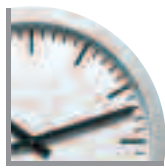


Analoguhren für den Innen-
oder Außenbereich

Bodet

4 Farben zur Auswahl

- 4 Gehäusefarben für die Innenuhren Profil 930/940. Die Außenuhren Profil 940/960 sind nur mit einem weißen Gehäuse verfügbar.



Weiß



Schwarz



Aluminium



Verchromter Ring

3 Modelle zur Auswahl

- 3 verfügbare Zifferblätter. Weißes Zifferblatt mit schwarzen Zahlen oder Strichen (Serigraphie) und schwarzen Zeigern.



Arabische Zahlen



Striche



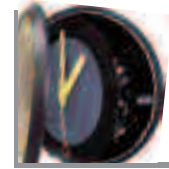
DIN

2 Beleuchtungssysteme zur Auswahl

- Leuchtröhre- Beleuchtung oder LED Beleuchtung (niedriger Stromverbrauch und lange Lebensdauer)



Leuchtröhre-
Beleuchtung



LED Beleuchtung

Halter und Zubehöre



Profil 930/940/960/TGV
Doppelseitige Ausführung.



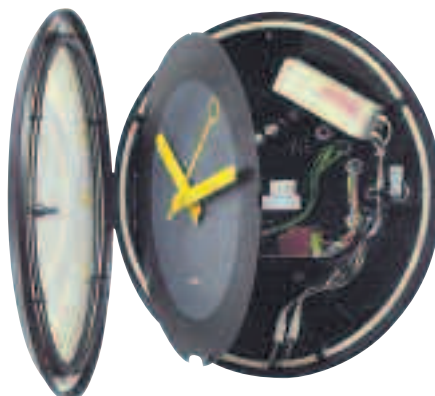
Profil 930/940/TGV 930/940
Wandmontage gegen Schlingern
und Diebstahl.



Profil TGV 950/970
Doppelseitige Montage mit
Kettenhalterung.



Profil 960
Kompassöffnung
Schnell und sicher.
Wasserdicht - Beleuchtet



Profil TGV 950/970
Öffnung durch Scharnier
Schnell und Sicher.
Wasserdicht - Beleuchtet



Profil 930
speziellem Gehäuse für
Krankenhaus

Profil 900

3 Möglichkeiten von 30 bis 60 cm Durchmesser



Ästhetisches extra-
flaches Gehäuse
Profil 930/940



Profil 930



Profil 940



Profil 960

Profil TGV

4 Möglichkeiten von 30 bis 70 cm Durchmesser



TGV 930

Dunkles Zifferblatt mit
gelben Strichen
(Serigraphie) und Zeigern,
schwarzes Gehäuse.



TGV 940



TGV 950



TGV 970

| | Profil 900 | | | | | Profil TGV | | | |
|-----------------------------|-------------------------|--------------|--------------|-------------------------|--------------|------------------|-----------|----------------------|-----------|
| | Profil 900 Innenbereich | | | Profil 900 Außenbereich | | TGV Innenbereich | | TGV Außenbereich | |
| | Profil 930 I | Profil 940 I | Profil 960 I | Profil 940 E | Profil 960 E | TGV 930 I | TGV 940 I | TGV 950 E | TGV 970 E |
| Innendurchmesser (mm) | 278 | 377 | 570 | 377 | 570 | 278 | 377 | 436 | 650 |
| Ablesbarkeit (m) | 20 | 30 | 60 | 30 | 60 | 20 | 30 | 40 | 70 |
| Gewicht (kg) | 0,8 | 2 | 6,5 | 2,4 | 15,4 | 1 | 2 | 9 | 16 |
| Beleuchtung | NEIN | | | NEIN | JA | NEIN | | JA lange Lebensdauer | |
| Dichtigkeit | NEIN | | | JA | | NEIN | | JA | |
| Schutzart | IP 40 IK 02 | | IP 40 IK 08 | IP 53 IK 02 | IP 53 IK 08 | IP 40 IK 02 | | IP 55 IK 07 | |
| Uhrwerk | | | | | | | | | |
| Quarz Batterie | HMS | HMS | - | HMS | - | HM | HM | - | - |
| DCF Funkuhr Batterien | HMS | HMS | - | - | - | - | - | HMS* | HMS* |
| drahtlos (DHF) Batterien | HM/HMS | HM/HMS | HM | HM | - | - | - | - | - |
| drahtlos (DHF) Schwachstrom | HM/HMS | HM/HMS | HM | HM** | - | - | - | - | - |
| Nebenuhr AFNOR TBT | HM/HMS | HM/HMS | HM | HM | - | - | - | - | - |
| Nebenuhr AFNOR 230V | - | - | - | - | HM/HMS | HM | HM | HMS | HMS |
| Nebenuhr 24V | HM | HM | HM | HM | HM | HM | HM | HM | HM |
| NTP PoE | HM/HMS | HM/HMS | HM | - | - | - | - | - | - |

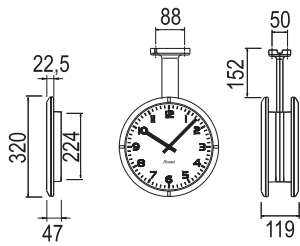
* mit France Inter Antenne.

** auch verfügbar mit einem integrierten Transformator 230V/TBT (Schwachstromversorgung)

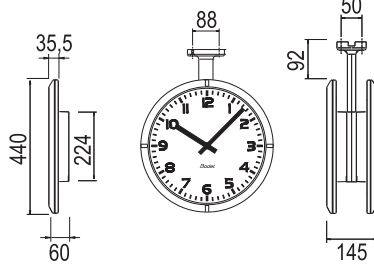
HM: Stunden Minuten - HMS: Stunden Minuten Sekunden

230V Stromversorgung für Modelle mit Beleuchtung

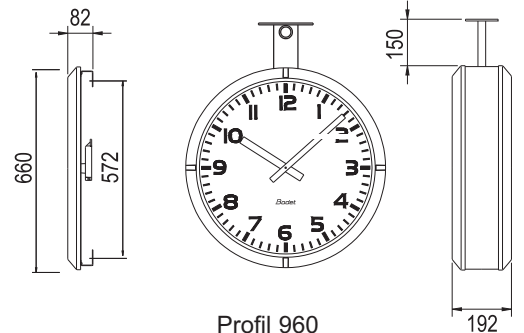
Profil 900 Innenbereich



Profil 930
Ein- oder doppelseitig

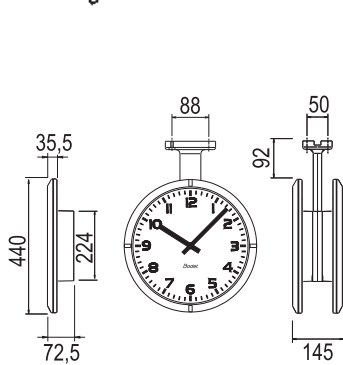


Profil 940
Ein- oder doppelseitig

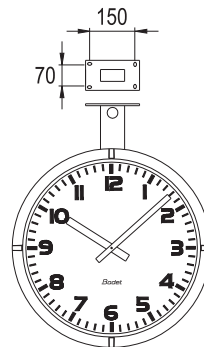
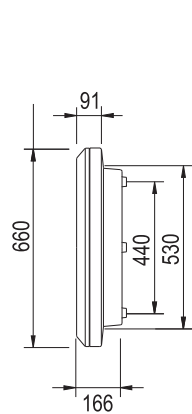


Profil 960
Ein- oder doppelseitig

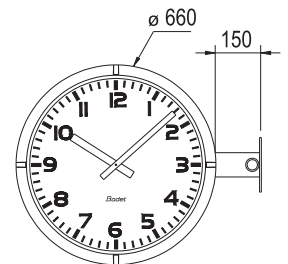
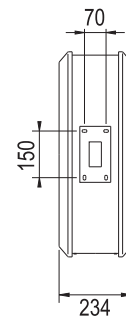
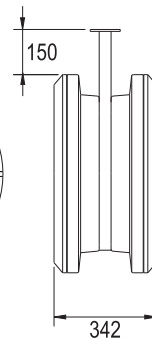
Profil 900 Außenbereich



Profil 940
Ein- oder doppelseitig

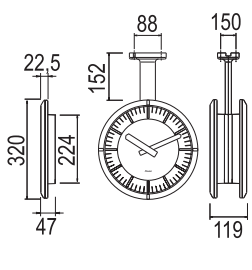


Profil 960
Ein- oder doppelseitig

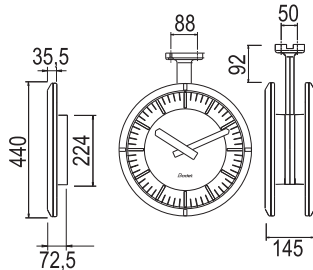


Profil 960
Ein- oder doppelseitig
kompakt

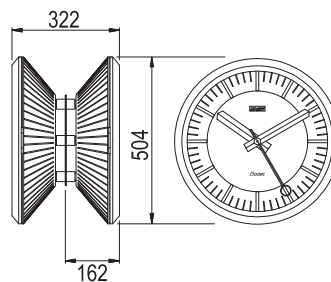
Profil TGV



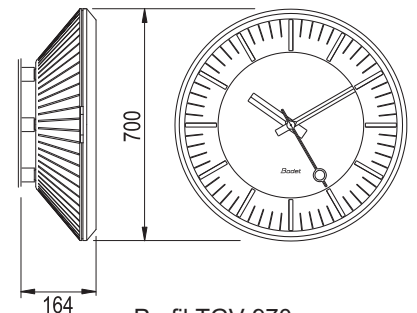
Profil TGV 930
Ein- oder doppelseitig



Profil TGV 940
Ein- oder doppelseitig



Profil TGV 950
Ein- oder doppelseitig



Profil TGV 970
Ein- oder doppelseitig



PO BOX 1
49340 Trémentines
FRANCE
Tel. (33) 2 41 71 72 00
export@bodet.com
www.bodet.com

Ihr Partner :

