

Digitaluhren

Digitaluhren

Cristalys 7

Beschreibung :

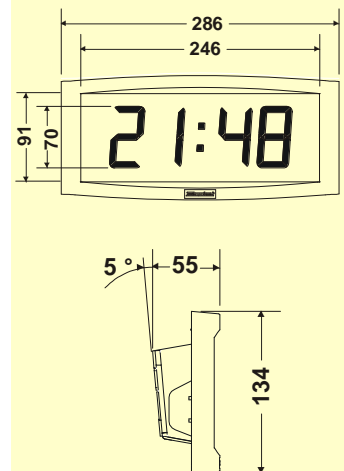
- ▶ Innenuhr mit LCD-Anzeige.
- ▶ Feste oder wechselnde Zeitanzeige (Stunden-Minuten) mit Datum oder Kalenderwoche.
- ▶ Extraflaches Gehäuse.
- ▶ Ablesbarkeit 30m und Ablesewinkel 160°.
- ▶ Batterieantrieb durch 2 LR 14 für eine Lautzeit grösser als 3 Jahre oder PoE (Power over Ethernet) für NTP Nebenuhren.
- ▶ 3 Gehäusefarben : Aluminium, Weiss oder Bordeaux.
- ▶ Ausführungen : autonomer Quarzbatterieantrieb, FI- oder DCF-Funksynchronisiert, drahtlos (DHF) funksynchronisiert, NTP Nebenuhren, Nebenuhr für Minuten-, Halbminutenimpulse oder zum Empfang von codierten Zeitinformationen AFNOR/IRIG-B.



Technische Daten :

- ▶ ECO Funktion: die Ausschaltung der Anzeige zwischen 23Uhr und 6Uhr ermöglicht, Energie zu sparen.
- ▶ Anzeige im 12- oder 24- Stundenmodus.
- ▶ Automatische Sommer-, Winterzeitumstellung mit immerwährendem Multizeitzonenuhr-kalender.
- ▶ Permanenter Datenspeicher.
- ▶ Präzision der Zeitbasis : 0,2 Sek/Tag.
- ▶ Perfekte Zeitgenauigkeit mittels optionaler Funksynchronisierung.
- ▶ ABS Gehäuse, IP 40, IK 02.
- ▶ NTP Ausführung: PoE Versorgung (Power over Ethernet), Klasse 0, Maximum 2,5W.
- ▶ NTP Synchronisation: nur Multicast.
- ▶ Geräuschloser Betrieb.
- ▶ 2 Tasten zur Einstellung und Programmgestaltung der Parameter.
- ▶ Optionale sehr Schwachstromversorgung von 6 bis zu 24V AC/DC (oder äusserlich 230V).
- ▶ Betriebstemperatur : von 0 bis zu 50°C.
- ▶ Feuchtigkeit : 80% bei 40°C.
- ▶ Gewicht : 0,7 Kg.

Abmessungen in mm



France Inter oder
DCF Sender

Europäische und französische Normen :

- ▶ NF EN50081-1.
- ▶ NF EN50082-1.
- ▶ NF EN60950.

Cristalys 7 Hinweis

- | | |
|--|----------|
| ▶ Autonomer Quarz | 938 111* |
| ▶ France Inter Funksynchronisiert | 938 121* |
| ▶ DCF-Funksynchronisiert | 938 123* |
| ▶ Nebenuhr für Minuten-, Halbminutenimpulse oder zum Empfang von codierten Zeitinformationen IRIG-B/AFNOR | 938 131* |
| ▶ Nebenuhr für Minuten-, Halbminutenimpulse oder zum Empfang von codierten Zeitinformationen AFNOR, sehr Schwachstromversorgung. | 938 132* |
| ▶ Drahtlose (DHF) funksynchronisierte Uhr | 938 141* |
| ▶ DHF Funknebenuhr mit Schwachstromversorgung | 938 143* |
| ▶ NTP PoE Nebenuhr | 938 163* |

*Dazu kommt: A für Aluminium, B für Weiss, D für Bordeaux.



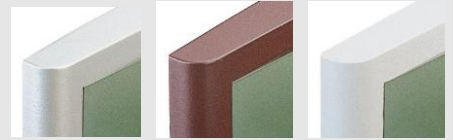
Digitaluhren

Digitaluhren

Cristalys 7



Cristalys 7
auf einem
Tischträger



3 Gehäusefarben :
Aluminium, Bordeaux, Weiss

Mehrfunktionsfähige Uhr :

Feste Anzeige :

- ▶ im 12 Stundenmodus, ①
- ▶ im 24 Stundenmodus, ②

oder wechselnde Anzeige der Uhrzeit und :

- ▶ Datum Tag/Monat (31 :12), ③
- ▶ Datum Monat/Tag (12 :31), ④
- ▶ Kalenderwoche, ⑤

Werke und Synchronisierung:

Quarzbatterieantrieb

- ▶ Die Uhr ist ganz autonom und die Zeitinformation stammt aus ihrer eigenen Zeitbasis.
- ▶ Automatische Sommer-, Winterzeitumstellung.

DHF Nebenuhr

- ▶ Die Uhr wird von einem DHF-Sender über Funkwellen synchronisiert.
- ▶ Automatische Sommer-, Winterzeitumstellung.

FI- oder DCF-Funksynchronisierung

- ▶ Die Uhr ist autonom und die Zeitinformation stammt aus ihrer eigenen Zeitbasis, die im Falle einer Unregelmässigkeit von Vergleich mit dem FI- oder DCF-Sendersignal korregiert wird.
- ▶ Mit der Funksynchronisierung ist die Zeitgenauigkeit perfekt.
- ▶ Automatische Sommer-, Winterzeitumstellung.

IRIG-B/AFNOR zum Empfang von codierten Zeitinformationen

- ▶ Bei der codierten Zeitinformationsverteilung werden jede Sekunde vollständige Zeitimpulse gesendet : die Uhrparameter werden automatisch und schnell eingestellt, wenn die Nebenuhren mit dem Netz verbunden werden.
- ▶ Die IRIG-B/AFNOR codierten Zeitinformationen senden keine Interferenz und sind gegen elektrische Interferenz unempfindlich.

24V Minuten oder ½ Minutenimpulse

- ▶ Die Nebenuhren sind mit dem Verteilungsnetz verbunden und sind aufgeklint dank elektrischer Impulse, die jede Minute von der Hauptuhr gesendet sind.

NTP PoE Nebenuhr

- ▶ NTP Server sendet UTC Zeit regelmäßig über Ethernet Netzwerk. Die Nebenuhren stellen sich automatisch ein, nachdem sie mehrere kohärente nachfolgende Zeitnachrichten empfangen haben. Sie wählen auch automatisch die richtige Zeitzone. Der NTP Server muss eine Sendezeit (Poll) von unter 128 Sekunden haben. PoE (Power over Ethernet) Versorgung ist über Netzwerk durch einen RJ45 Stecker.

①



②



③



④



⑤



Zubehör:

- | | |
|--|---------|
| ▶ Wandträger (geliefert mit jeder Uhr) | 202 266 |
| ▶ Tischträger | 938 902 |
| ▶ Doppelseitiger Wand- oder Deckenträger | 938 901 |
| ▶ Langer doppelseitiger Wand- oder Deckenträger | 938 905 |
| ▶ Doppelseitiger Wand- oder Deckenträger - Spezielllänge | 938 908 |
| ▶ Wandhalter für sehr Schwachstromversorgung | 938 903 |
| ▶ 230V AC → 12V DC Adapter (für Einbau) (max. 20 Uhren/ Adapter) | 938 914 |
| ▶ 230V AC → 9V DC Steckernetzgerät (max. 20 Uhren/ Steckernetzgerät) | 938 916 |

