

Programmierbare Hauptuhr

Programmierbare Hauptuhr

Sigma P

Einschub



Zeitverteilung und Programmierung von kabelgebundenen oder DHF drahtlosen Relaisystemen.

Hauptuhr mit Programmierungskreislern, zur Ansteuerung von einem Uhrensystem, von Relais und Klingelanlagen.
Software für PC Programmierung. Download durch USB Stick.

Wandgehäuse



Beschreibung:

- ▶ France Inter, DCF, GPS oder über NTP synchronisierbar.
- ▶ Programmierung der 3 Relais in verschiedenen Modi: wöchentlich, Feiertagen, Ferien, Sondertagen, astronomisch oder periodisch für Klingelanlagen oder andere Systeme wie Heizung, Beleuchtung, Alarmer...
- ▶ automatische Wiedereinstellung der Zeitverteilung nach einem Stromausfall.
- ▶ automatische Uhrzeiteinstellung der Nebenuhren durch AFNOR Zeitcode oder durch DHF Funksignal.
- ▶ Programmierung durch PC-Software. Download mit USB- Stick.
- ▶ Automatische Winter-/Sommerzeitumstellung.
- ▶ DHF (drahtlose) Ansteuerung von Relais und Klingelanlagen.

Technische Daten:

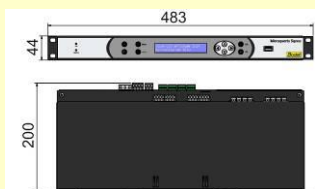
- ▶ ABS Kunststoffgehäuse zur Wandmontage oder zur Montage in einem Schaltschrank 19" (Größe 1U).
- ▶ Alarm- und Netzkontrolllampe.
- ▶ Empfindliche Tasten.
- ▶ Präzision der Hauptuhr: temperaturkompensierter Quarzoszillator (TXCO), typisch 0,1 Sek./Tag um 25°C (einstellbare Zeitbasis).
- ▶ Perfekte Zeitgenauigkeit (5 ms) mit Funkempfänger
- ▶ Betriebstemperatur : vom 0 bis +50°C.
- ▶ Hintergrundbeleuchtetes Display mit 2 x 24 Schriftzeichen (Lesbarkeit 1m).
- ▶ LCD Anzeige: Stunden – Minuten – Sekunden - Datum.
- ▶ Permanenter Daten- und Uhrzeitspeicher.
- ▶ Durch einen Zugangcode geschützte Programmierung
- ▶ Schaltkreislern mit 3 Relais; Ausschaltvermögen 1A / 240V.
- ▶ Integrierter Schutz gegen Kurzschluß und Überlast.
- ▶ Schutzart: IP41.
- ▶ Bohrschablone:

Normen:

- ▶ EN 60950 - EN 55022 - EN 55024 – EN 301-489-3 – EN 300 -220-3.
- ▶ NFC 90002.
- ▶ NFS 87500A.
- ▶ AFNOR / DHF Norm : NFS 87500C, feste Frequenz 869.525 MHz (500 mW).

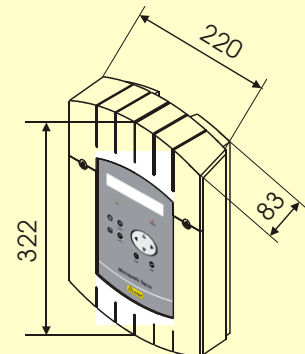


Einschub 1U



Gewicht: 1.4 Kg

Wandgehäuse



Gewicht: 1 Kg
Wandbefestigung
mit 2 Schrauben

Artikelnummer

Wand

Einschub

▶ Mic Sigma P funksynchronisierbar 120/240V	907 431	907 433
▶ Mic Sigma P funksynchronisierbar, Versorgung 24VDC	907 432	907 434
▶ Mic Sigma P funksynchronisierbar, Versorgung 36/72VDC		907 436
▶ FI Antenne	907 025	
▶ DCF Antenne	907 026	
▶ GPS Antenne	907 037	
▶ DHF Hauptsender	907 511	
▶ DHF Nebensender	927 240	



Réf. 643327 F

Programmierbare Hauptuhr

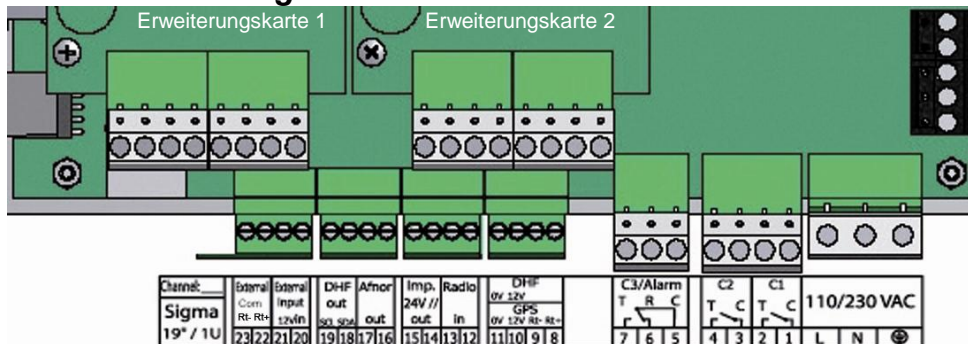
Programmierbare Hauptuhr

Sigma P

Elektrische Anschlüsse:

- ▶ Versorgung: 24V (Minimum 35W), oder 36/72VDC (50W) oder 110/240V $\pm 10\%$ 50/60Hz (35W).
- ▶ inklusive Eingänge und Ausgänge :
 - 1 Ausgang für 24V // Minuten-, Halbminuten- oder Sekundenimpuls (1A), SR2-59 oder TBT 24V,
 - 1 Ausgang für DHF Sender,
 - 1 IRIG B / AFNOR Ausgang,
 - 1 Eingang für externen Kontakt.
 - 1 USB Slot,
 - 3 Relais für D1D2 Impulse 230V oder Alarmkontakt, oder frei programmierbar.
- ▶ zusätzliche Eingänge/Ausgänge :
 - möglicher Zusatz von 2 Erweiterungskarten unter den folgenden: (Ausgänge) serielle Zeitverteilung, 24V Minuten- oder Sekundenimpulse, ASCII, AFNOR, (Eingänge) AFNOR.

Verkabelung:



- ▶ Schaltkreise C1 und C2 zur Steuerung von D1D2 230V oder zur Steuerung von elektrischen Kreisen (Kontakt T).
- ▶ Schaltkreise C3 zur Steuerung der Beleuchtung, Heizung, Klimaanlage...
- ▶ parametrisierbarer „Imp. 24V“- Ausgang (14-15) zur Steuerung von Uhrensystemen mit 24V // Minuten, Halbminuten- oder Sekundenimpulsen (1A), SR2-59 oder für 24V TBT Schwachstromversorgung.
- ▶ „AFNOR“- Ausgang (16-17) zur Steuerung von 50 Nebenuhren über 30 km.
- ▶ Der „DHF“- Ausgang (18-19), an denen der DHF Sender angeschlossen wird, steuert die DHF Relais, die selbst die Heizung, Klimaanlage..., DHF Klingelanlagen steuern.
- ▶ Eingang (20-21) zur Auslösung eines Kreises im Falle der Kontaktschließung.

SIGMA P – Relais-Programmierung und Zeitverteilung



DHF Hauptsender



Artikel-Nr.: 907 511

Verstärkte DHF Klingelanlage Melodys



DHF Relaisystem



Artikel-Nr. : 907 523

Zur Auswahl:

- ▶ MELODYS - Klingelanlage 100 / 240VAC 907 565
- ▶ MELODYS - Klingelanlage 24VDC 907 566
- ▶ 1 Relais für Innenbereich, Montage auf DIN Schiene 907 523
- ▶ 1 Relais für Außenbereich, wasserdichtes Gehäuse 907 524
- ▶ 1 Relais für Innenbereich, Wandeinbaugeschäuse 907 525

