

Digitaluhren

Digitaluhren

Style 12

Beschreibung :

- ▶ Innen- oder Außenuhr mit Leuchtdiodenanzeige,
- ▶ Anzeige : Stunden-Minuten,
- ▶ Wechselnde Zeit- und Temperaturanzeige oder feste Zeit- oder Temperaturanzeige,
- ▶ Ziffernhöhe : 12 cm und Ablesbarkeit bis zu 50 m,
- ▶ Diodenfarben : rot, gelb,
- ▶ Ausführungen : autonome Uhr/ Nebenuhr für 24V Minuten- oder Halbminutenimpulse/ Nebenuhr zum Empfang von codierten Zeitinformationen AFNOR/ FI- oder DCF-Funksynchronisiert



Technische Daten :

- ▶ Mattschwarzes Gehäuse aus Aluminium, blendarmen Frontscheibe mit Filter,
- ▶ 4 manuelle Helligkeitseinstellungen für Innenmodell und automatische Regelung durch Photozelle für Außenmodell,
- ▶ Verschlussystem mit Schlüssel,
- ▶ Ablesewinkel : 120°,
- ▶ Schutzindex : IP51, IK07 für Innenmodell und IP53, IK07 für Außenmodell,
- ▶ Datenspeicher : 3 Tage lang,
- ▶ Präzision der Zeitbasis : 0,2 Sek/Tag,
- ▶ Geräuschloser Betrieb,
- ▶ 2 Tasten zur Einstellung und Programmgestaltung der Parameter,
- ▶ Anzeige von 2 Diodenreihen, 7-Segment mit 9 Dioden,
- ▶ Stromversorgung : 230V ±10%, 50/60 Hz,
- ▶ Stromverbrauch : 54 mA,
- ▶ Elektrische Sicherheit: Klasse 1.
- ▶ Betriebstemperatur : von 0 bis zu + 50°C für Innenmodell und von -40 bis zu +70°C für Außenmodell,
- ▶ Anzeige in Grad Celsius (°C) von -55°C bis zu +99°C.
- ▶ Angezeigte Genauigkeit: 1°C. Messgenauigkeit: ± 0,5°C.
- ▶ Temperaturoffset einstellbar von - 9° bis + 9°.
- ▶ Gewicht : 5 Kg

Normen:

- ▶ NF EN50081-1
- ▶ NF EN50082-1
- ▶ NF EN60950
- ▶ FUNK-Norme : EN 300-220-3
- ▶ EMV-Norme für die Funkgeräte : EN 301-489-3

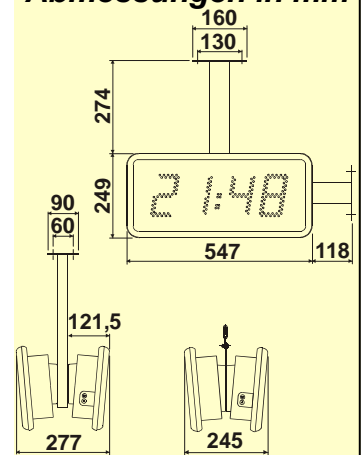
Zubehöre :

- ▶ Einseitiger/doppelseitiger Träger, 935 001
- ▶ Einseitige/doppelseitige Kettenausführung, 935 002
- ▶ Tischträger, 935 003
- ▶ Temperaturfühler mit 5m Kabel, 935 011
- ▶ Anschlusskabel für doppelseitige Ausführung 935 012

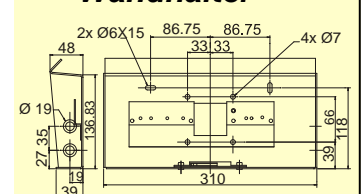
Diodenfarben



Abmessungen in mm



Wandhalter



Style 12 Hinweis

- | | Innenuhr | Außenuhr |
|--|----------|----------|
| ▶ Autonome Uhr/ Nebenuhr für Impulse | 935 111 | 935 311 |
| ▶ Nebenuhr zum Empfang von codierten Zeitinformationen AFNOR | 935 121 | 935 321 |
| ▶ FI-Funksynchronisiert | 935 151 | 935 351 |
| ▶ DCF-Funksynchronisiert | 935 161 | 935 361 |
| ▶ Drahtlose DHF Funkuhr | 935 171 | 935 371 |
- Nach der gewählten Diodenfarbe, wechseln Sie die letzte Hinweisziffer: rot (1), gelb (3).

