

Digitaluhren

Digitaluhren

Style 12S

Beschreibung :

- ▶ Innen- oder Außenuhr mit Leuchtdiodenanzeige,
- ▶ Anzeige : Stunden-Minuten-Sekunden,
- ▶ Wechselnde Zeit- und Temperaturanzeige oder feste Zeit- oder Temperaturanzeige oder Stoppuhranzeige (Stunden- Minuten- Sekunden) mit Kabelfernsteuerung,
- ▶ Ziffernhöhe : 12 cm und Ablesbarkeit bis zu 40 m,
- ▶ Diodenfarben : rot, gelb,
- ▶ Ausführungen : autonome Uhr/ Nebenuhr für 24V Minuten- oder Halbminutenimpulse/ Nebenuhr zum Empfang von codierten Zeitinformationen AFNOR/ FI, radio sans fil DHF oder DCF- Funksynchronisiert.



Technische Daten :

- ▶ Mattschwarzes Gehäuse aus Aluminium, blendarme Frontscheibe mit Filter,
- ▶ 4 manuelle Helligkeitseinstellungen für Innenmodell und automatische Regelung durch Photozelle für Außenmodell,
- ▶ Verschlussystem auf Träger mit Schlüssel,
- ▶ Ablesewinkel: 120°,
- ▶ Schutzindex: IP51, IK07 für Innenmodell und IP53, IK07 für Außenmodell,
- ▶ Datenspeicher: 3 Tage,
- ▶ Präzision der Zeitbasis: 0,2 Sek/Tag,
- ▶ Geräuschloser Betrieb,
- ▶ 2 Tasten zur Einstellung und Programmgestaltung der Parameter,
- ▶ Anzeige von 2 Diodenreihen, 7-Segment mit 9 Dioden für Stunden und Minuten sowie mit 7 Dioden für Sekunden,
- ▶ Stromversorgung: 230V ±10%, 50/60 Hz,
- ▶ Stromverbrauch: 85 mA,
- ▶ Elektrische Sicherheit: Klasse 1.
- ▶ Betriebstemperatur: von 0 bis zu + 50°C für Innenmodell und von -40 bis zu +70°C für Außenmodell,
- ▶ Anzeige in Grad Celsius (°C) von -55°C bis zu +99°C.
- ▶ Angezeigte Genauigkeit: 1°C. Messgenauigkeit: ± 0,5°C.
- ▶ Temperaturoffset einstellbar von - 9° bis + 9°.
- ▶ Gewicht: 6,3 Kg

Normen:

- ▶ NF EN50081-1
- ▶ NF EN50082-1
- ▶ NF EN60950
- ▶ FUNK-Norme : EN 300-220-3
- ▶ EMV-Norme für die Funkgeräte : EN 301-489-3

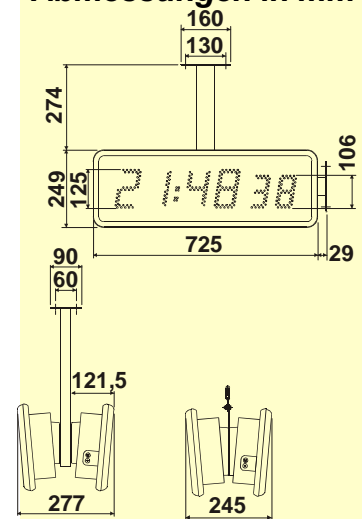
Zubehör :

- ▶ Einseitiger/doppelseitiger Träger, 935 001
- ▶ Einseitige/doppelseitige Kettenausführung, 935 002
- ▶ Tischträger, 935 003
- ▶ Anschlusskabel für doppelseitige Ausführung, 935 012
- ▶ Temperaturfühler mit 5m Kabel, 935 011
- ▶ Stoppuhrfernsteuerung wahlweise auf- oder abwärts zählend 936 400

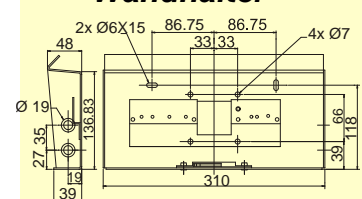
Diodenfarben



Abmessungen in mm



Wandhalter



Style 12S Hinweis

	Innenuhr	Außenuhr
▶ Autonome Uhr/ Nebenuhr für Impulse	935 211	935 411
▶ Nebenuhr zum Empfang von codierten Zeitinformationen AFNOR	935 221	935 421
▶ FI-Funksynchronisiert	935 251	935 451
▶ DCF-Funksynchronisiert	935 261	935 461
▶ Drahtlose DHF Funkuhr	935 271	935 471

Nach der gewählten Diodenfarbe, wechseln Sie die letzte Hinweisziffer: rot (1), gelb (3).

